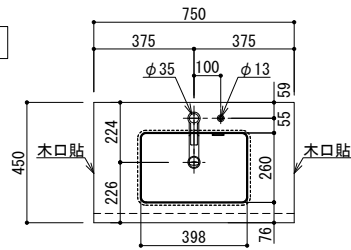
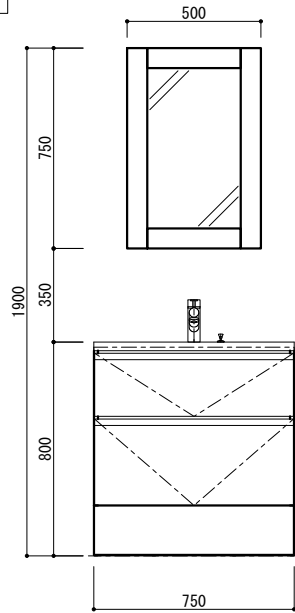


平面図

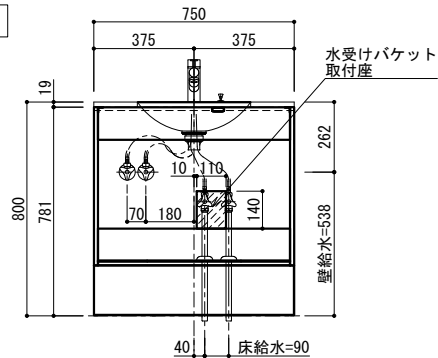


正面図

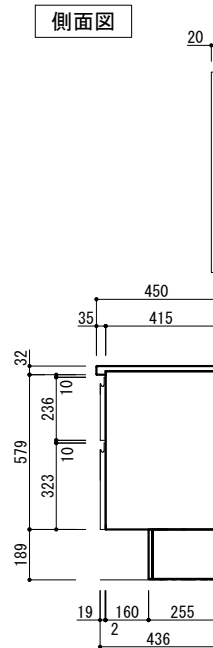


断面図

給水

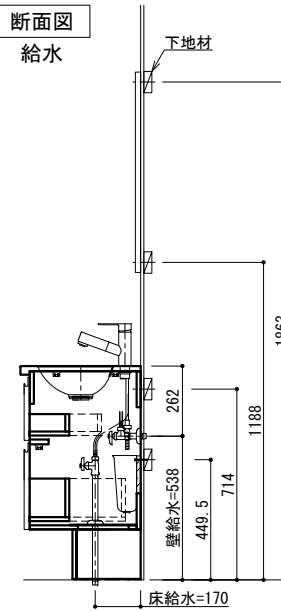


側面図



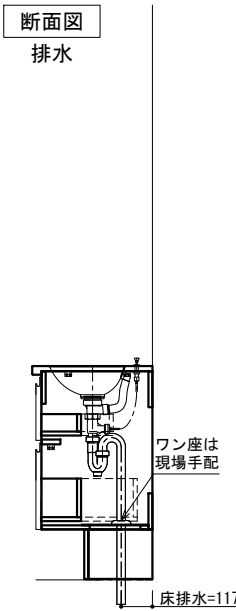
断面図

給水



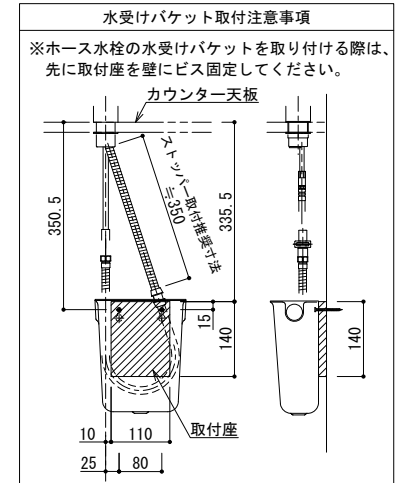
断面図

排水



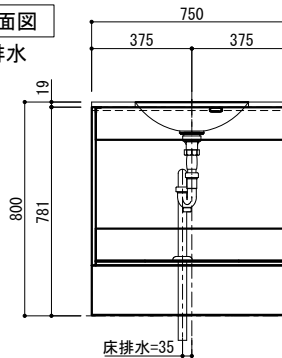
○仕様一覧

基本情報	建具No	IF
	使用場所	BV-04
	数量	1
	左右タイプ	左右なし
	色柄	XX:化粧板柄指定
扉情報	表面材	メラミン化粧板
その他	給水金具	K37531EJ-RJ



断面図

排水



○構成部材一覧

部材構成	部材	元品番	数量	特注内容
	カウンター	KLAC■3K3	1	
	キャビネット	YCGB232H	1	
	扉	YCGJ230XX	1	
	給水金具	K37531EJ-RJ	1	
	排水金具	HMB3014	1	
	水受けバケツ	H790-88	1	
	フレームミラー	YCGP950XX	1	



仕様書

縮尺 1/20, 1/6
 作図年月日 18.12.06
 製図

物件名

図名

スマートサニタリー

デザイン

BV-04: ブルックリンビンテージ W750

図番

569219-1-2